

SNT 系列无接触式吸盘

● 产品特性

- 1、实现无接触搬运工件；
- 2、具有良好的漏气补偿性能；
- 3、能安全有效分离轻薄透气性工件；
- 4、无需再配真空发生器，直接连接压缩空气。



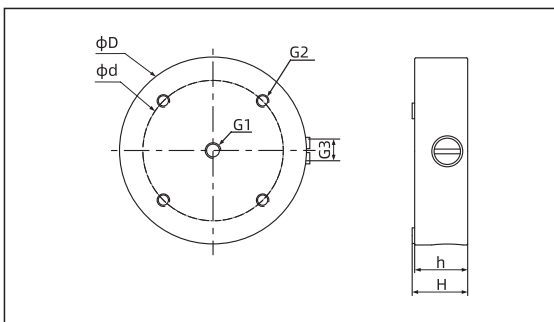
● 订购代码

SNT	-	20	-	S	-	N
产品系列 SNT		尺寸规格 20-φ20mm 30-φ30mm 40-φ40mm 60-φ60mm 100-φ100mm 120-φ120mm		流量类型 S-标准流量		缓冲垫材质 N-丁腈橡胶 PS-PEEK(无痕)

● 技术参数

产品型号	拉脱力 (N)	供气; 压力 (bar)	最大耗气量 (NL/min)	工作温度 (°C)	单重 (g)	推荐软管直径 (mm)
SNT20	2	5.0	80	0~60	9.5	6
SNT30	4	5.0	100	0~60	32	8
SNT40	6.5	5.0	130	0~60	51	8
SNT60	13	5.0	200	0~60	116	8
SNT100	46	5.0	350	0~60	252	8
SNT120	89	5.0	420	0~60	365	8

● 外形尺寸(mm)



SNT

型号/尺寸	D	d	H	h	G1	G2	G3
SNT20	20	15	12.8	12	M5X0.8	4-M3X0.5深5	-
SNT30	32	22	17.8	17	M5X0.8	4-M4X0.7深6	M5X0.8
SNT40	40	32	17.8	17	G1/8	4-M4X0.7深6	G1/8
SNT60	60	45	17.8	17	G1/8	4-M4X0.7深6	G1/8
SNT100	100	75	17.8	17	G1/8	4-M4X0.7深6	G1/8
SNT120	120	105	17.8	17	G1/8	4-M4X0.7深6	G1/8